

Bruksanvisning

2021-03-02

CuroCell® 4 CuroCell® 4 PRO Växeltryckssystem

Artikelnummer bruksanvisning: 95-001040



Innehållsförteckning

Viktiga säkerhetsföreskrifter	3
Introduktion	4
Produktbeskrivning	6
Montering/Installation	8
Starta	9
Rengöring och rekonditionering	11
Förvaring	13
Underhåll	13
Felsökning	14
Teknisk beskrivning	15
Reservdelar	17
Tillval och tillbehör	17
Garanti	18
Övrig information	19

VIKTIGA SÄKERHETSFÖRESKRIFTER

Läs alla instruktioner före användning

WARNING! För att minimera risken för brand, elektriska stötar eller skada på personer.

- 1 Produkten får endast användas till det den är avsedd för enligt beskrivningen i denna manual. Produkten får inte heller kombineras, monteras eller repareras med andra delar (exempelvis pump och madrass), tillbehör eller reservdelar än de som beskrivs i denna manual eller annan dokumentation från Care of Sweden.
- 2 Pumpen får inte användas i våtutrymmen, eller där den riskerar att komma i kontakt med vatten eller annan vätska. Hantera aldrig en pump som hamnat i kontakt med vatten/vätska, dra omedelbart sladden ur eluttaget, skicka pumpen för service till auktoriserad servicetekniker.
- 3 FÅR EJ användas i närheten av eller i kontakt med brandkällor/varma ytor, såsom eld, brinnande cigaretter eller varma lampor. Produkten är brandtestad, men kan skadas vid kontakt med brandkällor.
- 4 Produkten skall placeras och användas så att den inte blir klämd eller skadad. OBS! var särskilt uppmärksam för klämskador där sänggrindar används.
- 5 Använd aldrig produkten om pumpens elsladd eller stickpropp är trasig, om pumpens hölje är skadat, eller om den inte fungerar normalt. Kontakta servicetekniker för genomgång och reparation.
- 6 Kontrollera regelbundet produktens funktion genom ”handcheck” se punkt 4.3. Kontrollera också så att komfortinställningen är rätt inställd enligt tabell på pumpen.
- 7 Om produkten används av vårdtagare som kräver särskild tillsyn (till exempel barn) ska användningen övervakas kontinuerligt.
- 8 Madrassen är skyddad med hygienskydd, undvik att använda andra heltäckande, plastade skydd i kombination med madrassen. Överdragets ångpermeabilitet kan påverkas.
- 9 Hygienskyddet är vätske- och lufttätt men är ångpermeabelt (ånga transporteras bort). Se till att vårdtagaren positioneras så att andningsvägarna hålls fria.
- 10 Undvik skador från vassa föremål på hygienskyddet.
- 11 Är överdraget utrustat med sidohandtag är dessa till för att lyfta själva madrassen med. All annan användning sker på eget ansvar och omfattas ej av produktgarantin.
- 12 Observera att vårdtagaren inte kommer i kontakt med pumpens upphängningsanordning, detta för att minimera risken att sår uppstår på fötterna.

1. Introduktion

CuroCell® luftmadrasser arbetar enligt växeltrycksprincipen, en teknik som är mycket väl beprövad och har använts under lång tid. Med växeltryck menas att trycket flyttas regelbundet mellan cellerna för att efterlikna kroppens egna rörelser. Man skapar perioder då trycket är lägre eller helt utan tryck, detta ger bra förutsättningar för huden att återhämta sig eller att förebygga skador.



Läs alltid bruksanvisningen före användning.

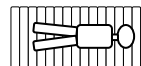
1.1 Allmän information

Detta system är en medicinteknisk produkt och CE-märkt enligt Medical Device Regulation MDR (2017/745). Enligt Läkemiddelsverkets föreskrifter om medicintekniska produkter är tillverkaren skyldig att rapportera olyckor och tillbud. Vi är därför tacksamma om eventuella olyckor och tillbud som rör våra produkter rapporteras omgående till Care of Sweden. Systemet har bland annat testats och godkänts enligt följande standards: IEC 600601-1, IEC 60601-1-2, SS-EN ISO 12182, SS-EN ISO 14971, SS-EN ISO 10993, EN 597-1, EN 597-2.

1.2 Avsedd användning

CuroCell® 4 är en växeltrycksmadrass som kan användas i alla typer av vårdmiljöer, för att förebygga trycksår samt som hjälpmedel vid behandling till och med kategori 4⁽¹⁾. Madrassen är avsedd att användas för personer med en rekommenderad minsta längd på 120 cm, rekommenderad brukarvikt är upp till 200 kg. CuroCell® 4 är en kombimadrass som placeras direkt på sängbotten. Vi rekommenderar att lägesändringar utförs regelbundet. Tidsintervallet måste bedömas av ansvarig personal, beroende på vårdtagarens status, diagnos och allmäntillstånd.

Madrassen ska användas med vårdtagaren liggande i längsgående riktning, fötterna placerade enligt anvisning på madrassen.



Rengöring av madrassen skall ske mellan varje vårdtagare.

NOTERA!

- För vissa användare, till exempel amputerade vårdtagare, kan det rekommenderade längdmåttet underträdas. Vårdtagare inom dessa grupper kan dock kräva andra inställningar, då hela ytan inte belastas. För funktionskontroll, se punkt 4.2 och 4.3.
- Vid användning med positioneringskuddar, läs noga kuddarnas bruksanvisning för att placera vårdtagaren på rätt sätt.
- Vid all användning i kombination med evakueringslakan är det behörig personal som ansvarar för att en evakuering kan utföras på ett säkert sätt.
- Var aktsam vid manövrering av eventuella sidogrindar/skydd på sängen så att madrassen ej kommer i kläm och skadas.
- Madrassen får ej lyftas med vårdtagaren på, eller användas till någon annan form av transport än vid en eventuell evakuering med evakueringslakan.
- Madrassen är olämplig att använda i samband med röntgenundersökningar. Detta på grund av risken för suddiga bilder eller artefakter i bild som kan leda till diagnostiska fel.

(1) European Pressure Ulcer Advisory Panel, National Pressure Injury Advisory Panel and Pan Pacific Pressure Injury Alliance. *Prevention and Treatment of Pressure Ulcers/Injuries: Clinical Practice Guideline. The International Guideline.* Emily Haesler (Ed). EPUAP/NPIAP/PPPPIA: 2019

1.3 Övrig information

Handlingsplan Trycksår

För bästa möjliga resultat vid användning av denna produkt rekommenderar vi ett strukturerat och planerat arbetssätt. I vår guideline "Handlingsplan Trycksår" finns exempel som kan appliceras vid användning av våra produkter.

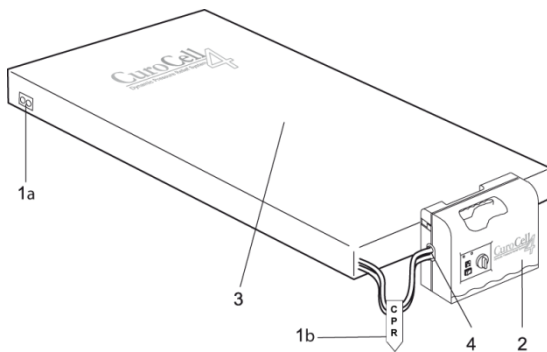
Madrassguiden

Denna guide ger dig som är personal och ordinator en vägledning vid val av madrasser från Care of Sweden. CuroCell® 4 är en madrass i funktionsgrupp C. Denna information kan hämtas på vår hemsida www.careofsweden.se eller beställas via kundtjänst, se kontaktuppgifter på sista sidan.

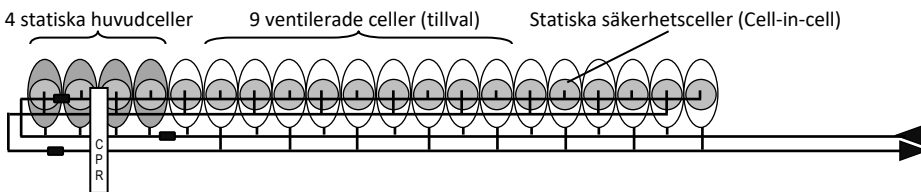
2. Produktbeskrivning

2.1 Pump och madrass

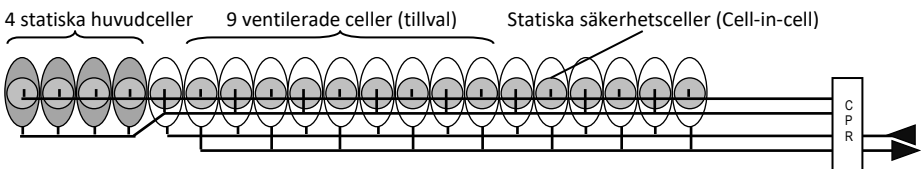
1. CPR (Snabbtömning)
 - a) Huvud
 - b) Fot
2. Pump
3. Madrass
4. Snabbkopplingar



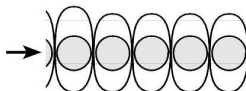
1a) Slangsystem med CPR i huvud



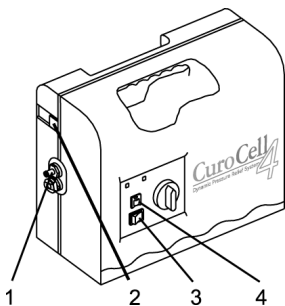
1b) Slangsystem med CPR i fot



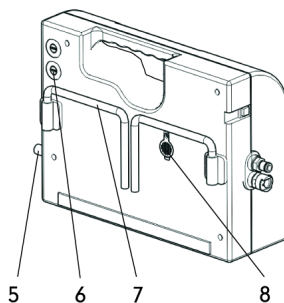
Med tillvalet "hälfunktion" är de fyra cellerna i fotändan lite lägre för avlastning av hämlarna.



2.2 Pump



1. Snabbkopplingsenhet, luft
2. Alarm av
3. Av/På (0/1)
4. Statiskt läge
5. Elsladd
6. Säkringar (två stycken)
7. Upphångningsbyglar
8. Luftfilter



2.3 Pumpens funktioner

1. Ström av/på (1/0) **ON/OFF**

Knapp för att slå på och av strömmen.

2. Lampa för normalt tryck **NORMAL PRESSURE**

Vid start: Tänds när madrassen uppnått inställt tryck och är redo för bruk.

Under drift: Lyser konstant grönt så länge trycket är normalt.

3. Komfortinställning **1 – 8**

Lämpligt lufttryck ställs in med komfortvredet (1-8). Riktlinjer utifrån brukarvikt ges i tabellen på pumpen. **OBS!** Vid all användning där huvudändan höjs skall trycket ökas minst ett (1) steg.

4. Statiskt läge **STATIC**

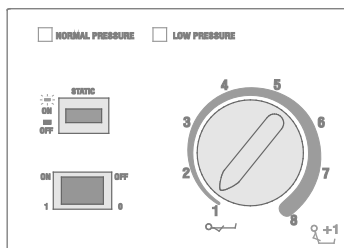
När "STATIC"-knappen trycks in avbryts alterneringen och trycket utjämnas mellan luftcellerna. Funktionen kan användas i samband med omvårdnadsarbete lägesändringar/förflyttning i och ur säng. Stäng av funktionen genom att trycka på knappen, återgår annars automatiskt till växling efter cirka 30 minuter.

5. Lågt tryck **LOW PRESSURE**

Pumpen är försedd med ljud- och ljusalarm som aktiveras vid för lågt tryck i madrassen. Alarmet ljuder tills det slås av med "ALARM OFF"-knappen på pumpens sida. Kontrollera följande vid alarm: Lossade/klämda slangar, öppen CPR-ventil, läckage i luftcell/koppling. CuroCell® 4-madrassen är uppbyggd av det patenterade "cell-in-cell"-systemet, vilket innebär att det inuti varje luftcell finns en innercell, konstant luftfylld, som fungerar som ett säkerhetsunderlag vid eventuellt läckage.

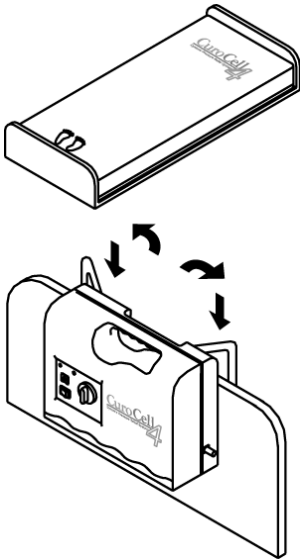
6. Alarm av **ALARM OFF**

Stänger av ljudlarmet. Aktiveras igen efter cirka tre minuter om trycket inte återgått till det normala (om larmet startar vid urstigning från madrassen, tryck bara på avstängningsknappen). Vid problem med larm se punkt 8 för felsökning.



3. Montering/Installation

Kontrollera vid uppackning att inga delar är skadade. Om skador upptäcks, kontakta Care of Sweden innan produkten tas i bruk.



1. Placera madrassen på sängbotten. Fäst madrassen mot sängen med banden på madrassens undersida.

Notera!

- Bädda madrassen med lakan för ökad komfort.
- Kontrollera att CPR-ventilen/ventilerna är ordentligt stängda.
- Används justerbar säng skall madrassen fästas enbart i sängens rörliga delar.
- Kontrollera celler och tryckknappar så att dessa är korrekt hopsatta.

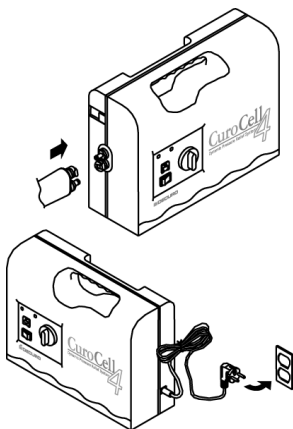
2. Häng pumpen på sänggaveln vid fotänden eller ställ den på ett plant, stadigt underlag.

Placera elsladden så att man inte riskerar att snubbla på den, kör över den med sänghjulen eller klämmer den vid höjning/sänkning av sängen.

Om kabelhållare finns (tillval): öppna knapparna, placera elsladden i fickan och stäng knapparna igen.

Notera! Observera att vårdtagaren inte kommer i kontakt med pumpens upphängningsanordning, detta för att minimera risken att sår uppstår på fötterna.

3. Koppla på luftslangarna från madrassen på pumpens sida. När ett "klick" hörs eller känns är snabbkopplingarna rätt hopsatta.



4. Kontrollera att strömbrytaren på sidan står på 0 (av). Sätt i stickproppen i ett godkänt eluttag (220 V).

4. Starta



Notera! Läs alltid bruksanvisningen före användning.

4.1 Uppstart

1. Starta pumpen genom att trycka 1 (On).
2. Luft börjar pumpas till madrassen.

Notera! Vi rekommenderar att komfortvredet ställs på 8 (max) vid fyllning av tom madrass.



4.2 Komfortinställning, fininställning

Lufttrycket i madrassen kan justeras efter vårdtagarens önskemål om komfort. Rådgör dock ALLTID med din förskrivare eller behörig personal för lämplig inställning.

1. Ställ in lämpligt lufttryck med komfortvredet enligt inställningstabellen på pumpen.
2. När den gröna lampan för normalt tryck (NORMAL PRESSURE) har tänts har inställt tryck uppnåtts i madrassen
3. Madrassen är klar att användas.

kg		
0-30	1-2	3
40	2-3	4
50	3-4	5
60-70	4-5	6
80-90	5-6	7
100-110	6-7	8
120-140	7-8	8
150-200	8	8

NOTERA!

- Vid all användning där huvudända på sängen höjs skall trycket ökas minst ett (1) steg.
- När enbart delar av madrassen belastas, till exempel för amputerade vårdtagare, bör trycket höjas (1-2 steg).
- För rekommenderad brukarvikt, se punkt 1.2.

4.3 Handcheck (funktionskontroll)

Handcheck utförs för att kontrollera att madrassen är korrekt inställd. Detta skall genomföras regelbundet, förslagsvis en gång per arbetspass samt vid positionsändringar eller vid ändring av komfortinställningen.

Stick in en hand mellan cellerna under sätet. Känn efter så att vårdtagaren inte "bottnar", når botten. Vi rekommenderar två till tre fingrars marginal.



Är marginalen för liten, höj komfortinställningen till närmaste övre steg. Vänta tio minuter, gör sedan om en y handcheck.

4.4 Larm

Vid ett onormalt lågt lufttryck i madrassen tänds den gula indikatorlampan för lågt tryck (Low Pressure) tillsammans med att ljudlarmet låter.

Kontrollera först att CPR-ventilen är stängd och att alla kopplingar är hela och korrekt installerade enligt punkt 3. Den gula lampan blinkar tills trycket är åtgärdat och återställt.

Ljudlarmet avaktiveras genom att trycka på knappen alarm av (ALARM OFF). Om inte problemet är löst inom cirka tre minuter kommer ljudlarmet att starta på nytt.

WARNING!

Om lufttrycket förblir lågt, sök efter skador på madrass och slangar. Reparera vid behov eller kontakta Care of Sweden eller en av denne auktoriserad servicetekniker.

4.5 CPR

I händelse av nödläge där HLR (hjärt- och lungräddning) måste utföras på vårdtagaren: Dra snabbt i CPR-bandet, lossa därefter snabbkopplingarna på pumpens sida för snabbast möjliga lufttömning. På denna produkt kan CPR-ventilen finnas på två olika positioner, vid huvudändan (1a) eller vid fotänden (1b).

Placering 1a. Vid huvudändan på madrassens högra sida (vårdtagarens högerhandssida).

OBS! Denna koppling låses med resårbandet.



Placering 1b. På slangarna i fotänden, mellan pump och madrass.



Notera! Efter användning var noga att CPR-ventilen sätts fast riktigt.

4.6 Transportfunktion

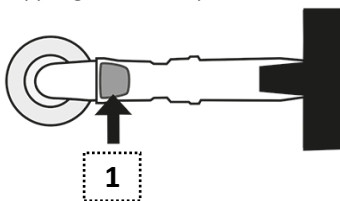
Om vårdtagaren behöver flyttas i säng kan slangarna kopplas ihop (lossas från pumpen), madrassen försätts då i så kallat "Transportläge".

Vi rekommenderar enbart att denna funktion används under kortare perioder.



4.7 Hälfunktion med ventil (tillval)

Denna funktion gör att man kan avlasta hälen. Detta görs genom att man kopplar ur (stänger ned) den cell i madrassen som befinner sig rakt under hälen. Den kommer då inte att fyllas med luft och det skapas ett mellanrum mellan cellerna som gör att hälen avlastas. Funktionen aktiveras genom att man trycker på knappen (1) och drar isär kopplingen, låt cellen finnas kvar på sin plats i madrassen. Cellen aktiveras igen genom att kopplingen sätts ihop.



5. Rengöring och rekonditionering

Det är viktigt att följa nedanstående anvisningar innan produkten används igen till en ny vårdtagare. Konsultera hygienansvarig eller Care of Sweden för hjälp och instruktioner vid osäkerhet.

5.1 Rengöring

PUMP

WARNING!

- Öppna ej pumphuset – fara för elchock. Service och underhåll ska utföras av Care of Sweden eller en av denne auktoriserad servicetekniker.
- Blöt inte ner eller doppa pumpen i vätska.



Torka av pumpen med fuktig trasa och mildt rengöringsmedel, till exempel handdiskmedel. Använd vid behov desinfektionsmedel såsom DAX ytdesinfektion eller liknande. Virkon, Perform eller Desisoft kan också användas. Om annat medel används, välj ett som inte påverkar plasten på pumphuset.

MADRASSÖVERDRAG



Överdraget kan torkas av med mildt rengöringsmedel (till exempel handdiskmedel) och vatten eller med ett desinfektions- och/eller rengöringsmedel, såsom DAX ytdesinfektion eller liknande. Virkon, Perform eller Desisoft kan också användas. Avförings- och blodfläckar avlägsnas snarast med kallt vatten. Följ lokala anvisningar och rengöringsmedlens bruksanvisningar noggrant.



Överdrag som består av flera delar skall separeras innan tvätt. De olika delarna skall tvättas med liknande färger.



Rengöringsmedel innehållande klor och fenoler kan påverka PU-ytan negativt och bör undvikas. Om klor ändå används rekommenderar vi en blandning på max 1 %.

INNERÖVERDRAG OCH DISTANSTYG (tillbehör)



Punktrensning kan också göras med ett desinfektions- och/eller rengöringsmedel, såsom DAX ytdesinfektion eller liknande. Virkon, Perform eller Desisoft kan också användas.

5.2 Rekonditionering

PUMP

Se instruktion punkt 5.1.

MADRASS

1. Koppla loss slangarna från pumpen och töm madrassen på luft, öppna även CPR-ventilen.
2. Avlägsna överdrag. Se vidare punkt 5.1 för rengöring av överdrag. Om produkten är utrustad med skumdyna skall den tas ur och rengöras separat.
3. Flytta madrassen till rent och lämpligt tvättutrymme.
4. Torka av cellerna, slangar samt CPR-ventilen med ett rengörings- och/eller desinfektionsmedel, såsom DAX ytdesinfektion eller liknande. Virkon, Perform eller Desisoft kan också användas. Låt torka.
5. Torka av arbetsytorna med ett rengörings- och/eller desinfektionsmedel avsett för detta ändamål.
6. Sätt ihop madrassen. Om celler av något skäl lossnat från slangarna skall dessa sättas tillbaka enligt ritning punkt 2.1.

MADRASSÖVERDRAG

Se instruktion punkt 5.1.

NOTERA!

Kontrollera hygienskyddet vid varje rengöring. Är skyddet skadat skall det lagas eller bytas ut. Kontrollera även pumpen, slanganslutningar och elsladd vid rengöring. Skadade delar skall bytas ut eller lagas.

6. Förvaring

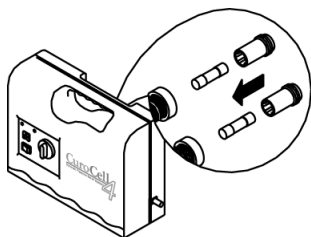
Madrass och pump förvaras lämpligast i produktens väska (tillbehör). Hantera den hoppackade produkten varsamt. Ställ ej något tungt ovanpå.

7. Underhåll

7.1 Allmänt

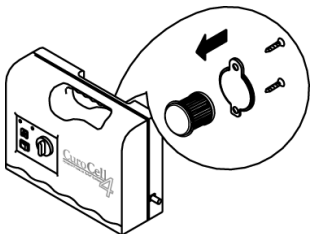
1. Kontrollera att elsladden och stickproppen är fria från skador och repor.
2. Kontrollera att madrasskyddet är helt samt att överdrag och luftceller är korrekt hopsatta.
3. Kontrollera att luftflödet växlar mellan respektive utgång på pumpens sida.
4. Kontrollera att inga slangar eller kopplingar är trasiga eller klämda. Kontakta Care of Sweden vid behov av reservdelar.

7.2 Säkringsbyte



1. Dra ur stickproppen från eluttaget vid byte av säkringar.
2. Ta av locket för säkringen med en skruvmejsel. Dra ur säkringshållaren.
3. Sätt i ny säkring av samma typ (T1A/250 V) och skruva tillbaka skyddslocket. Det finns två säkringar.

7.3 Luftfilterbyte



1. Lossa den lilla runda skyddsplattan på pumpens baksida.
2. Luta pumpen bakåt så att filtret glider ur sin hållare.
3. Placera det nya/rengjorda filtret i hållaren och sätt på skyddsplattan.

Om pumpen används i mycket nedsmutsad miljö skall filter kontrolleras regelbundet.

8. Felsökning

Problem	Lösning
Pumpen startar inte	Kontrollera att elsladden anslutits till ett eluttag. Kontrollera säkringarna.
Alarmet är på = madrassen tappar luft	Kontrollera att snabbkopplingarna till luftslangarna på pumpens sida är rätt anslutna. Kontrollera att CPR-ventilen/ventilerna är stängda och säkrade med resårbanden. Öppna madrassen och sök efter eventuellt läckage från luftceller eller slangar. Kontrollera att alla slangkopplingar sitter bra och är rätt kopplade.
Ingen luft i huvudcellerna	Vid uppblåsning av madrassen fylls de fyra statiska huvudcellerna sist av alla celler.
Vårdtagaren bottnar	Komfortvredet kanske är fel inställt. Justera upp trycket och vänta några minuter. Kontrollera igen med handcheck, se punkt 4.3. Kontrollera att CPR-ventilen/ventilerna är ordentligt stängda.
Madrassen ligger inte still	Kontrollera att madrassen är fäst vid sängbotten med remmarna undertill (två vid huvudändan och två på vardera långsida).
Vissa celler har mindre luft	Detta är normalt eftersom lufttillförseln växlar mellan varannan cell under en bestämd cykeltid (en cykel = tio minuter).
Pumpen låter, vibrationer känns	Kontrollera pumpens upphängning på sängen. Resonans i sängens delar kan uppstå. Ta bort pumpen och lyssna om det blir en skillnad. Kan åtgärdas genom att ställa pumpen på ett plant underlag eller lägga till exempel en handduk mellan pump och säng.

Om Dina frågor inte besvaras av ovanstående information, vänligen kontakta Care of Sweden eller en av denne auktoriserad servicetekniker.

9. Teknisk beskrivning

9.1 Teknisk specifikation

PUMP		SPECIFIKATION
Modell		CuroCell® 4
Spänning		220V-240 V, 50-60 Hz
Strömförbrukning		0.17 A
Säkringstyp		T1A/250 V
Cykeltid		10 min
Dimension (LxBxH)		30 x 10.5 x 22.5 cm
Vikt		3.4 kg
Omgivande miljö	Temperatur	Drift: 10°C - 35°C Förvaring: -15°C - 50°C
		Frakt: -15°C - 70°C
	Fuktighet	Drift: 20% - 80% icke kondenserande Förvaring: 10% - 90% icke kondenserande
	Atmosfärtryck	700hPa-1013, 25hPa
Klassificering		Klass II, Typ BF, IP21
MADRASS		SPECIFIKATION
Modell		CuroCell® 4
Dimension (BxLxH)		80/85/90/105/120x200/210x21 cm
Vikt		10.5 kg (80x200 cm)

OBS! Care of Sweden förbehåller sig rätten att när som helst modifiera specifikationen för produkten.

WARNING!

Följ drifts- och underhållsanvisningarna noggrant för att förebygga såväl personskador som skador på produkten eller annan utrustning.

9.2 Märkning

Madrassen är bland annat märkt med produktnamn, artikelnummer, tillverkningsdatum, storlek, EAN-nummer samt skötsel- och tvättråd. Den har också upp/ner- och huvud/fot anvisningar. Även ruta för egen märkning finns på madrassen (till exempel avdelningsnummer och namn).

9.3 Symbolförklaring



Artikelnummer



Tillverkare

XXXX-XX-XX

År-Månad-Dag



Fotplacering



Läs bruksanvisningen



Funktionsgrupp



CE-märkt enligt Medical Device Regulation MDR (2017/745)



Återvinning



Kastas ej i hushållsavfall, följ instruktioner för återvinning



Rekommenderad brukarvikt



Vårdtagarinformation - kategori



Placeras direkt på sängbotten



Motverkar skjuv



Hålfunktion



Tål ej maskintvätt



Maskintvätt 70 °C



Maskintvätt 95 °C



CL
<1%
Klor



Torktumling



Ej torktumling



Dropporknin



Ej strykning



Ej kemtvätt



Avtorkning



Klass II utrustning
(Dubbelisolerad)



Typ BF



IP-klassning



Temperaturområde



Madrasen ska användas med vårdtagaren liggande i längsgående riktning



Distribueras av



Medicinteknisk produkt



UDI

10. Reservdelar

Storlek	Toppdel Olivia	Toppdel CuroCell LF	CuroCell Distanstyg	Underdel CuroCell
80x200 cm	CC-906911	CC-916210	CC-907411	CC-905511
80x210 cm	CC-906912	CC-916211	CC-907412	CC-905512
85x200 cm	CC-906913	CC-916212	CC-907413	CC-905513
85x210 cm	CC-906914	CC-916213	CC-907410	CC-905531
90x200 cm	CC-906916	CC-916214	CC-907415	CC-905616
90x210 cm	CC-906917	CC-916215	CC-907416	CC-905617
105x200 cm	CC-906910	CC-916216	CC-907430	CC-905510
120x200 cm	CC-906920	CC-916218	CC-907440	CC-905521

Art.nr	Beskrivning	Storlek
CC-901310-K	Cell, PU	80x21 cm
CC-901311-K	Cell, PU	85x21 cm
CC-901312-K	Cell, PU	90x21 cm
CC-901313-K	Cell, PU	105x21 cm
CC-901314-K	Cell, PU	120x21 cm

Vid beställning av ventilerad cell uppges detta vid beställningen.

CC-901310-KH	Hälcell, PU	80x19 cm
CC-901311-KH	Hälcell, PU	85x19 cm
CC-901312-KH	Hälcell, PU	90x19 cm
CC-901313-KH	Hälcell, PU	105x19 cm
CC-901314-KH	Hälcell, PU	120x19 cm

CC-8217	Säkring (2-pack)
CC-8201	Filter, tvättbart

Vid behov av andra reservdelar, vänligen kontakta Care of Sweden.

11. Tillval och tillbehör

11.1 Tillval

Distanstyg

Till vårdtagare som är väldigt känsliga för luftväxlingarna kan ett distanstyg väljas, vilket ytterligare höjer komforten i madrassen.

Hälfunktion

För att avlasta känsliga hälar finns två alternativ tillgängliga. Tömning av celler med backventiler eller lägre celler. **OBS!** Val av alternativ kan endast göras vid nybeställning.

Kabelhållare

En ficka längs madrassens ena långsida som håller nätsladden på plats för att minimera risken för fall på grund av sladden, samt att sladden fastnar under sängens hjul. **OBS!** Kan enbart fås vid nybeställning.

Lakanshållare

Ett hjälpmedel för att hålla lakanet på plats. Ett spänne sätts fast i överdraget, sex stycken per madrass.

11.2 Tillbehör

Art.nr	Benämning och storlek
CC-900220	Hälfunktion med ventil (4 celler)
CC-900222	Hälfunktion med ventil (3 celler)
CC-9094	Transportväska 80/90 cm
CC-9095	Transportväska 105/120 cm
CC-9075	Lakanshållare CuroCell® (en styck)

Toppdel LF (låg friktion) - Överdrag med ökad "glid"- funktion, till ex: tunga, orörliga vårdtagare.

11.3 Övriga tillbehör

För bästa komfort rekommenderar vi användning av tillbehör från Care of Sweden eftersom våra produkter är anpassade till att fungera väl ihop. Vid behov av tillbehör, eller för mer information om våra produkter, vänligen kontakta Care of Sweden eller gå in på vår hemsida - www.careofsweden.se.

12. Garanti

12.1 Omfattning

Detta CuroCell®-system omfattas av 2 års garanti avseende tillverkningsfel. Garantin gäller inte normal förslitning eller vid skador som uppstår på grund av ovarsam eller felaktig hantering och skötsel.

12.2 Service och underhåll

CuroCell® växeltrycksmadrass är en medicinteknisk produkt, enligt Medical Device Regulation MDR (2017/745), som ska användas förebyggande och som ett hjälpmedel vid behandling av trycksår. Därför rekommenderas att pumpen regelbundet lämnas in för service och kontroll, så att dess funktion och prestanda bibehålls (läs om Årsservice nedan). En välskött pump arbetar bättre och håller längre, precis som andra tekniska apparater.

Vid en Årsservice blir pumpen grundligt kontrollerad och servad av vår serviceavdelning. Filter och förslitningsdelar rengörs/byts vid behov. Kontakta gärna Care of Sweden för mer information.

Service och underhåll ska alltid utföras av Care of Sweden eller en av denne auktoriserad tekniker. Endast reservdelar godkända av Care of Sweden får användas. Användning av icke godkända reservdelar omintetgör garantin.

Fel eller brister som betecknas som garantifel åtgärdas utan kostnad. Reklamation ska anmälas till Care of Sweden innan en produkt eventuellt återsänds.

12.3 Livslängd

Beräknad livslängd för denna produkt är 5 år.

13. Övrig information

13.1 Demontering och källsortering

Nästan allt material i CuroCell®-produkterna, undantaget vissa delar i pumparna, kan energiåtervinnas genom förbränning vid därför avsedda förbränningsanläggningar.

Pump:

Förbrukad CuroCell®-pump ska ej tas isär, utan lämnas till återvinningsstation. Källsorteras som "Elektronikavfall".

Madrass:

Förbrukad CuroCell®-madrass lämnas till återvinningsstation. Källsorteras som "Brännbart avfall". Care of Sweden uppfyller sitt producentansvar genom att vara ansluten till REPA-registret och El-kretsen AB. För mer information kontakta Care of Sweden.

13.2 Rekonditionering – Service – Reparation

Kontakta Care of Sweden eller en av denne auktoriserad serviceenhet vid behov av service eller reparation. Beskriv felet/problemet innan produkten eventuellt återsänds.

Telefon måndag till fredag klockan 8.00-16.30: 0771-106 600
Fax: 0325-128 40
E-post: info@careofsweden.se

Telefon vid akuta ärenden, efter kontorstid 0325-101 11
(vardagar 16.30-20.00 & helger 10.00-13.00)

13.3 Retur/reklamation

Kontakta Care of Sweden **innan** produkten eventuellt återsänds. Vid fel som faller under produktgarantin bekostas returfrakten av Care of Sweden, i annat fall av kunden.



Tillverkare/Manufactured by

 care of sweden

SUPPORTING LIFE

Kontakt:

Telefon: 0771-106 600

Fax: 0325-128 40

E-post: info@careofsweden.se

Internet: www.careofsweden.se

**Akuta ärenden, efter kontorstid
(vardagar 16.30-20.00 & helger 10.00-13.00)**

Telefon: 0325-101 11

Postadress:

Care of Sweden AB

Box 146

514 23 Tranemo

Besöksadress:

Fabriksgatan 5A

514 33 Tranemo

Godsadress:

Byns väg 4A

514 33 Tranemo