

## Bruksanvisning

2022-08-11

**CuroCell® 3 CX13**

**CuroCell® 3 CX19**

Växeltrycksystem

Artikelnummer bruksanvisning: 95-001039



## **Innehållsförteckning**

Viktiga säkerhetsföreskrifter	3
Introduktion	4
Produktbeskrivning	6
Montering/Installation	8
Starta	9
Rengöring och rekonditionering	12
Förvaring	13
Underhåll	14
Felsökning	15
Teknisk beskrivning	16
Övrig information	18
Egna noteringar	19

# VIKTIGA SÄKERHETSFÖRESKRIFTER

## Läs alla instruktioner före användning

**VARNING!** För att minimera risken för brand, elektriska stötar eller skada på personer.

- 1 Produkten får endast användas till det den är avsedd för enligt beskrivningen i denna manual. Produkten får inte heller kombineras, monteras eller repareras med andra delar (exempelvis pump och madrass), tillbehör eller reservdelar än de som beskrivs i denna manual eller annan dokumentation från Care of Sweden.
- 2 Pumpen får inte användas i våtutrymmen, eller där den riskerar att komma i kontakt med vatten eller annan vätska. Hantera aldrig en pump som hamnat i kontakt med vatten/vätska, dra omedelbart sladden ur eluttaget, skicka pumpen för service till auktoriserad servicetekniker.
- 3 FÅR EJ användas i närheten av eller i kontakt med brandkällor/varma ytor, såsom eld, brinnande cigaretter eller varma lampor. Produkten är brandtestad, men kan skadas vid kontakt med brandkällor.
- 4 Produkten skall placeras och användas så att den inte blir klämd eller skadad. OBS! var särskilt uppmärksam för klämskador där sänggrindar används.
- 5 Använd aldrig produkten om pumpens elsladd eller stickpropp är trasig, om pumpens hölje är skadat, eller om den inte fungerar normalt. Kontakta servicetekniker för genomgång och reparation.
- 6 Kontrollera regelbundet produktens funktion genom "hand check" se punkt 4.3. Kontrollera också så att komfortinställningen är rätt inställd enligt tabell på pumpen.
- 7 Om produkten används av brukare som kräver särskild tillsyn (till exempel barn) ska användningen övervakas kontinuerligt.
- 8 Madrassen är skyddad med hygienskydd, undvik att använda andra heltäckande plastade skydd i kombination med madrassen. Överdragets ångpermeabilitet kan påverkas.
- 9 Hygienskyddet är vätske- och lufttätt men är ångpermeabelt (ånga transporteras bort). Se till att brukaren positioneras så att andningsvägarna hålls fria.
- 10 Undvik skador från vassa föremål på hygienskyddet.
- 11 Är överdraget utrustat med sidohandtag är dessa till för att lyfta själva madrassen med. All annan användning sker på eget ansvar och omfattas ej av produktgarantin.
- 12 Observera att brukaren inte kommer i kontakt med pumpens upphängningsanordning, detta för att minimera risken att sår uppstår på fötterna.

# 1. Introduktion

CuroCell® luftmadrasser arbetar enligt växeltrycksprincipen, en teknik som är mycket väl beprövad och använts under lång tid. Med växeltryck menas att trycket flyttas regelbundet mellan cellerna för att efterlikna kroppens egna rörelser. Man skapar perioder då trycket är lägre eller helt utan tryck, detta ger bra förutsättningar för huden att återhämta sig eller att förebygga skador.



Läs alltid bruksanvisningen före användning.

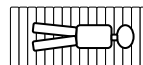
## 1.1 Allmän information

Detta system är en medicinteknisk produkt och CE-märkt enligt MDR (EU) 2017/745. Enligt Läkemedelsverkets föreskrifter om medicintekniska produkter är tillverkaren skyldig att rapportera olyckor och tillbud. Vi är därför tacksamma om eventuella olyckor och tillbud som rör våra produkter rapporteras omgående till Care of Sweden. Systemet har bland annat testats och godkänts enligt följande standards: IEC 600601-1, IEC 60601-1-2, SS-EN ISO 12182, SS-EN ISO 14971, SS-EN ISO 10993, EN 597-1, EN 597-2, EN 14126

## 1.2 Avsedd användning

CuroCell® är en växeltrycksmadrass som kan användas i alla typer av vårdmiljöer, för att förebygga trycksår samt för behandling till och med kategori 3<sup>(1)</sup>. Den finns i två utföranden, CuroCell® 3 CX13 är en bäddmadrass som ska placeras ovanpå befintlig madrass. CuroCell® 3 CX 19 är en kombimadrass som ska placeras direkt på sängbotten. Madrassen är avsedd att användas för personer med en rekommenderad minsta längd på 120 cm, rekommenderad brukarvikt är upp till 160 kg. Vi rekommenderar att lägesändringar utförs regelbundet. Tidsintervallet måste bedömas av ansvarig personal beroende på brukarens status, diagnos och allmäntillstånd.

Madrassen ska användas med brukaren liggande i längsgående riktning, fötterna placerade enligt anvisning på madrassen.



Rengöring av madrassen skall ske mellan varje brukare.

## **NOTERA!**

- För vissa användare, till exempel amputerade brukare, kan det rekommenderade längdmåttet underträdas. Brukare inom dessa grupper kan dock kräva andra inställningar, då hela ytan inte belastas. För funktionskontroll, se punkt 4.2 och 4.3.
- Vid användning med positioneringskuddar, läs noga kuddarnas bruksanvisning för att placera brukaren på rätt sätt.
- Vid all användning i kombination med evakueringslakan är det behörig personal som ansvarar för att en evakuering kan utföras på ett säkert sätt.
- Var aktsam vid manövrering av eventuella sidogrindar/skydd på sängen så att madrassen ej kommer i kläm och skadas.
- Madrassen får ej lyftas med brukaren på, eller användas till någon annan form av transport än vid en eventuell evakuering med evakueringslakan.
- Madrassen är olämplig att använda i samband med röntgenundersökningar. Detta på grund av risken för suddiga bilder eller artefakter i bild som kan leda till diagnostiska fel.

*(1) National Pressure Ulcer Advisory Panel, European Pressure Ulcer Advisory Panel and Pan Pacific Pressure Injury Alliance. Prevention and Treatment of Pressure Ulcers: Quick Reference Guide. Emily Haesler (Ed.). Cambridge Media: Osborne Park, Western Australia; 2014.*

## **1.3 Övrig information**

### **Handlingsplan Trycksår**

För bästa möjliga resultat vid användning av dessa produkter rekommenderar vi ett strukturerat och planerat arbetssätt. I vår guideline "Handlingsplan Trycksår" finns exempel som kan appliceras vid användning av våra produkter.

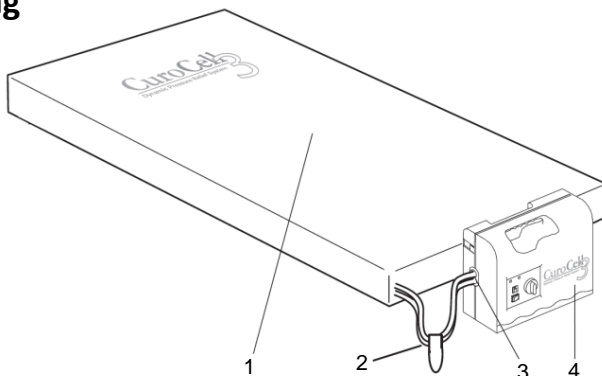
### **Madrassguiden**

Denna guide ger dig som är personal och ordinator en vägledning vid val av madrasser från Care of Sweden. CuroCell® 3 CX13 och CuroCell® 3 CX19 är madrasser i funktionsgrupp C. Denna information kan hämtas på vår hemsida [www.careofsweden.se](http://www.careofsweden.se) eller beställas via kundtjänst, se kontaktuppgifter på sista sidan.

## 2. Produktbeskrivning

### 2.1 Pump och madrass

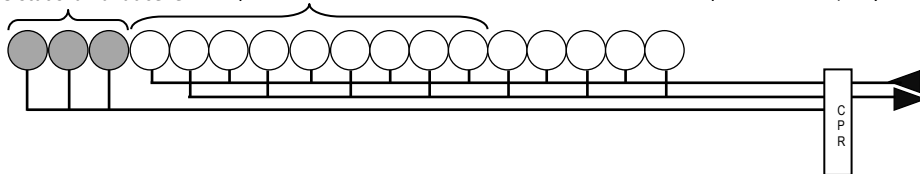
1. Madrass
2. CPR (Snabbtömning)
3. Anslutning pump
4. Pump



### Slangsystem

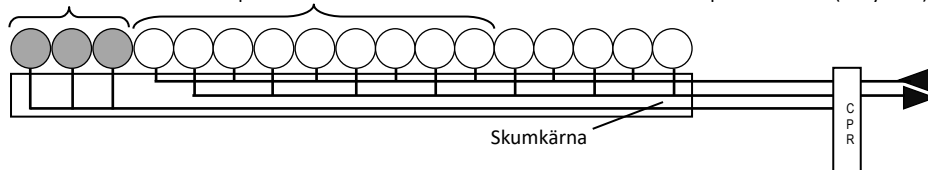
#### CuroCell 3 CX13

3 statiska huvudceller. Om produkten är utrustad med ventilerade celler är dessa placerade här (9 stycken).

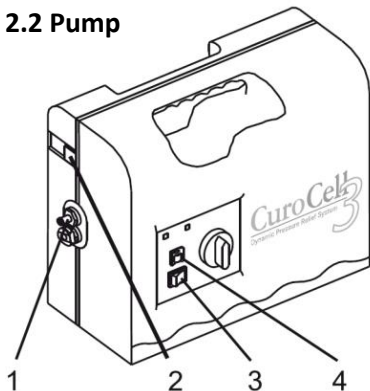


#### CuroCell 3 CX19 med integrerad skumkärna och slangsystem

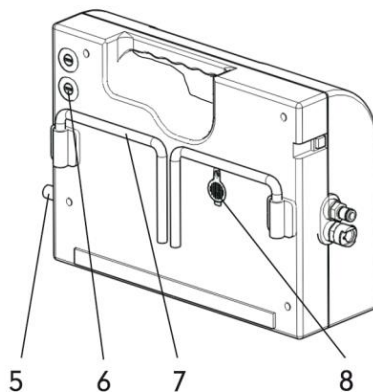
3 statiska huvudceller. Om produkten är utrustad med ventilerade celler är dessa placerade här (9 stycken).



### 2.2 Pump



1. Anslutning slangar
2. Alarm av
3. Av/På (0/1)
4. Statisk knapp



5. Elsladd
6. Säkringar (två stycken)
7. Upphångningsbyglar
8. Luftfilter

## 2.3 Pumpens funktioner

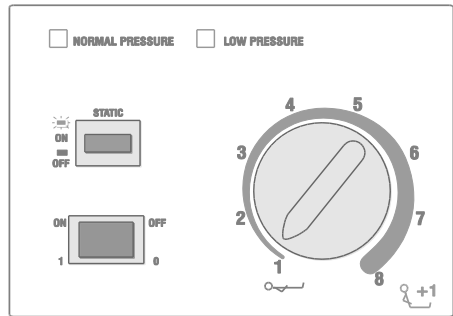
### 1. Ström av/på (1/0) **ON/OFF**

Knapp för att slå på och av strömmen.

### 2. Lampa för normalt tryck **NORMAL PRESSURE**

Vid start: Tänds när madrassen uppnått inställt tryck och är redo för bruk.

Under drift: Lyser konstant grönt så länge trycket är normalt.



### 3. Komfortinställning **1 – 8**

Lämpligt lufttryck ställs in med komfortvredet (1-8). Riktlinjer utifrån brukarvikt ges i tabellen på pumpen. OBS! Vid all användning där sängens huvudända höjs skall trycket ökas minst ett (1) steg.

### 4. Statiskt läge **STATIC**

När "STATIC"-knappen trycks in avbryts alterneringen och trycket utjämnas mellan luftcellerna. Funktionen kan användas i samband med omvårdnadsarbete lägesändringar/förflyttning i och ur säng. Stäng av funktionen genom att trycka på knappen, återgår annars automatiskt till växling efter cirka 30 minuter.

### 5. Lågt tryck **LOW PRESSURE**

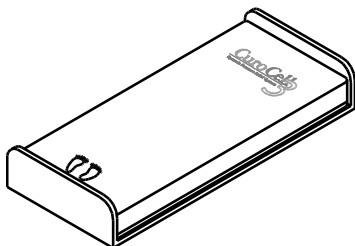
Pumpen är försedd med ljud- och ljusalarm som aktiveras vid för lågt tryck i madrassen. Alarmet ljuder tills det slås av med "ALARM OFF"-knappen på pumpens sida. Kontrollera följande vid alarm: Lossade/klämda slangar, öppen CPR-ventil, läckage i luftcell/koppling.

### 6. Alarm av **ALARM OFF**

Stänger av ljudlarmet. Aktiveras igen efter cirka tre minuter om trycket inte återgått till det normala (om larmet startar vid urstigning från madrassen, tryck bara på avstängningsknappen). Vid problem med larm se punkt 8 för felsökning.

### 3. Montering/Installation

Kontrollera vid uppackning att inga delar är skadade. Om skador upptäcks, kontakta Care of Sweden innan produkten tas i bruk.

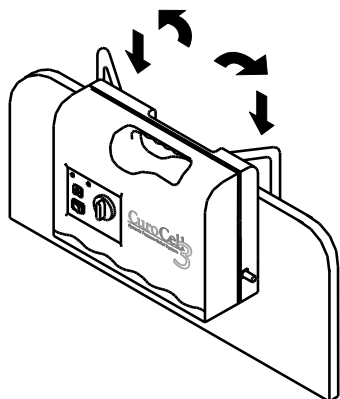


1. Placera madrassen ovanpå befintlig madrass och fäst resårbanden runt den underliggande madrassen.

Om madrassen har integrerad skumdyna (CuroCell® 3 CX19) läggs madrassen direkt på sängbotten. Fäst madrassen mot sängbotten med banden på överdraget.

#### Notera!

- Bädda madrassen med lakan för ökad komfort.
- Kontrollera att CPR-ventilen är stängd.
- Används justerbar säng skall madrassen fästas enbart i sängens rörliga delar (CuroCell 3 CX19).
- Kontrollera celler och tryckknappar så att dessa är korrekt hopsatta.



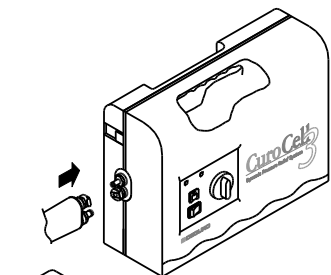
2. Häng pumpen på sänggaveln vid fotänden eller ställ den på ett plant, stadigt underlag.

Placera elsladden så att man inte riskerar att snubbla på den, kör över den med sänghjulen eller klämmer den vid höjning/sänkning av sängen.

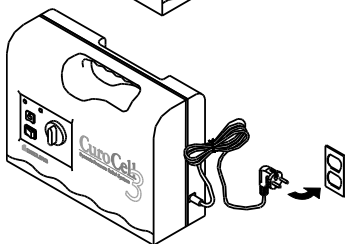
Om kabelhållare finns (tillval): öppna knapparna, placera elsladden i fickan och stäng knapparna igen.

**Notera!** Observera att brukaren inte kommer i kontakt med pumpens upphängningsanordning, detta för att minimera risken att sår uppstår på fötterna.

3. Koppla på luftslangarna från madrassen på pumpens sida. När ett "klick" hörs eller känns är snabbkopplingarna rätt hopsatta.



4. Kontrollera att strömbrytaren på sidan står på 0 (OFF). Sätt i stickproppen i ett godkänt eluttag (220 V).





## 4. Starta



**Notera!** Läs alltid bruksanvisningen före användning.

### 4.1 Uppstart

1. Starta pumpen genom att trycka 1 (On).
2. Luft börjar pumpas till madrassen. Det tar minst 15 minuter innan madrassen är fylld.
3. Om behovet finns kan brukaren ligga direkt på madrassen utan att denna är fylld. Det är då undermadrassen som belastas under fyllnadsfasen. Är undermadrassen av luft måste denna vara helt fylld.

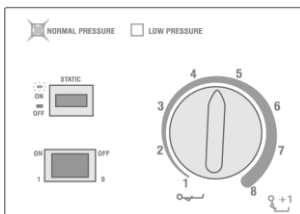
**Notera!** Vi rekommenderar att komfortvredet ställs på 8 (max) vid fyllning av tom madrass.



### 4.2 Komfortinställning

Lufttrycket i madrassen kan justeras efter brukarens önskemål om komfort. Rådgör dock ALLTID med din förskrivare eller behörig personal för lämplig inställning.

1. Ställ in lämpligt lufttryck med komfortvredet enligt inställningstabellen på pumpen.



2. När den gröna lampan för normalt tryck (NORMAL PRESSURE) har tänts har inställt tryck uppnåtts i madrassen
3. Madrassen är klar att användas.

kg		
0-40	1	2
50-60	3	4
70-80	5	6
90-100	6	7
110-120	7	8
130-160	8	8

### **NOTERA!**

- Vid all användning där huvudända på sängen höjs skall trycket ökas minst ett (1) steg.
- När enbart delar av madrassen belastas, till exempel för amputerade brukare, bör trycket höjas (1-2 steg).
- Kontrollera alltid inställt tryck med så kallad "hand check", se punkt 4.3.
- Rekommenderad brukarvikt är upp till 160 kg.

### 4.3 Hand check, kontroll av inställt tryck

Hand check utförs för att kontrollera att madrassen är korrekt inställd. Detta skall genomföras regelbundet, förslagsvis en gång per arbetspass samt vid positionsändringar eller vid ändring av komfortinställningen.

Stick in en flat hand under cellerna i sätetsregionen och känn efter så att brukaren inte "bottnar", utan har några centimeter kvar till underliggande madrass. Vi rekommenderar en till två fingrars bredd i liggande läge.

Är marginalen för liten, höj komfortinställningen till närmaste övre steg. Vänta tio minuter, gör sedan en ny hand check.



### 4.4 Larm

Vid ett onormalt lågt lufttryck i madrassen tänds den gula indikatorlampan för lågt tryck (Low Pressure) tillsammans med att ljudlarmet låter. Kontrollera först att CPR-ventilen är stängd och att alla kopplingar är hela och korrekt installerade enligt punkt 3. Den gula lampan blinkar tills trycket är åtgärdat och återställt.

Ljudlarmet avaktiveras genom att trycka på knappen alarm av (ALARM OFF). Om inte problemet är löst inom cirka tre minuter kommer ljudlarmet att starta på nytt.

#### **WARNING!**

Om lufttrycket förblir lågt, sök efter skador på madrass och slangar. Reparera vid behov eller kontakta Care of Sweden eller en av denne auktoriserad servicetekniker.

### 4.5 CPR

I händelse av nödläge där HLR (hjärt- och lungräddning) måste utföras på brukaren: Dra snabbt i CPR-bandet som sitter på luftslangarna mellan madrass och pump. Lossa därefter snabbkopplingarna på pumpens sida för snabbast möjliga lufttömning.

**NOTERA!** Efter användning var noga med att CPR-kopplingen sätts fast riktigt.



### 4.6 Transportfunktion

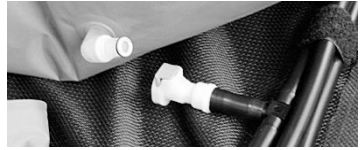
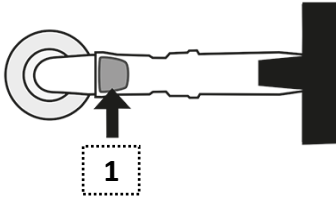
Om brukaren behöver flyttas i säng kan slangarna kopplas ihop (lossas från pumpen), madrassen blir statisk och försätts i så kallat "Transportläge".

Vi rekommenderar enbart att denna funktion används under kortare perioder.



#### 4.7 Hälfunktion med ventil (tillval)

Denna funktion gör att man kan avlasta hälen. Detta görs genom att man kopplar ur (stänger ned) den cell i madrassen som befinner sig rakt under hälen. Den kommer då inte att fyllas med luft och det skapas ett mellanrum mellan cellerna som gör att hälen avlastas. Funktionen aktiveras genom att man trycker på knappen (1) och drar isär kopplingen, låt cellen finnas kvar på sin plats i madrassen. Cellen aktiveras igen genom att kopplingen sätts ihop.



## 5. Rengöring och rekonditionering

Det är viktigt att följa nedanstående anvisningar innan produkten används igen till en ny brukare. Konsultera hygienansvarig eller Care of Sweden för hjälp och instruktioner vid osäkerhet.

### 5.1 Normal rengöring

#### PUMP

##### **VARNING!**

Öppna ej pumphuset – fara för elchock. Service och underhåll ska utföras av Care of Sweden eller en av denne auktoriserad servicetekniker. Blöt inte ner eller doppa pumpen i vätska.



Torka av pumpen med fuktig trasa och mildt rengöringsmedel, till exempel handdiskmedel. Använd vid behov desinfektionsmedel såsom DAX ytdesinfektion eller liknande. Virkon, Perform eller Desisoft kan också användas. Om annat medel används, välj ett som inte påverkar plasten på pumphuset.

#### MADRASSÖVERDRAG



Överdraget kan torkas av med mildt rengöringsmedel (till exempel handdiskmedel) och vatten eller med ett desinfektions- och/eller rengöringsmedel, såsom DAX ytdesinfektion eller liknande. Virkon, Perform eller Desisoft kan också användas. Avförings- och blodfläckar avlägsnas snarast med kallt vatten. Följ lokala anvisningar och rengöringsmedlens bruksanvisningar noggrant.



Överdrag som består av flera delar skall separeras innan tvätt. De olika delarna skall tvättas med liknande färger.



Rengöringsmedel innehållande klor och fenoler kan påverka PU-ytan negativt och bör undvikas. Om klor ändå används rekommenderar vi en blandning på max 1 %.

#### INNERÖVERDRAG OCH DISTANSTYG (tillbehör)



Punktrensning kan också göras med ett desinfektions- och/eller rengöringsmedel, såsom DAX ytdesinfektion eller liknande. Virkon, Perform eller Desisoft kan också användas.

## 5.2 Rekonditionering

### PUMP

Se instruktion punkt 5.1.

### MADRASS

1. Koppla loss slangarna från pumpen och töm madrassen på luft, öppna även CPR-ventilen.
2. Avlägsna överdrag. Se vidare punkt 5.1 för rengöring av överdrag. Om produkten är utrustad med skumdyna skall den tas ur och rengöras separat.
3. Flytta madrassen till rent och lämpligt tvättutrymme.
4. Torka av cellerna, slangar samt CPR-ventilen med ett rengörings- och/eller desinfektionsmedel, såsom DAX ytdesinfektion eller liknande. Virkon, Perform eller Desisoft kan också användas. Låt torka.
5. Torka av arbetsytorna med ett rengörings- och/eller desinfektionsmedel avsett för detta ändamål.
6. Sätt ihop madrassen. Om celler av något skäl lossnat från slangarna skall dessa sättas tillbaka enligt ritning punkt 2.1.

### SKUMDYNA



Punktrengöring med mildt rengöringsmedel (till exempel handdiskmedel) och vatten eller vid behov med ett desinfektions- och/eller rengöringsmedel avsett för detta ändamål, såsom DAX ytdesinfektion eller liknande. Virkon, Perform eller Desisoft kan också användas.

Pressa ur eventuellt vattnen varsamt. OBS! Vrid eller rulla ej dynan för att få ut vattnet. Låt dynan torka i ett varmt, ventilerat utrymme (ej i solljus). Den skall vara helt torr innan den tas i bruk igen.

### **NOTERA!**

Kontrollera hygienskyddet vid varje rengöring. Är skyddet skadat skall det lagas eller bytas ut. Kontrollera även pumpen, slanganslutningar och elsladd vid rengöring. Skadade delar skall bytas ut eller lagas.

## 6. Förvaring

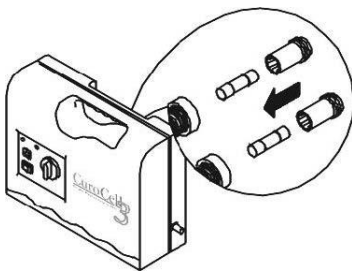
Madras och pump förvaras lämpligast i produktens väska (tillbehör). Hantera den hoppackade produkten varsamt. Ställ ej något tungt ovanpå.

## 7. Underhåll

### 7.1 Allmänt

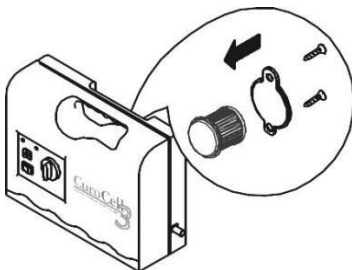
1. Kontrollera att elsladden och stickproppen är fria från skador och repor.
  2. Kontrollera att madrasskyddet är helt samt att överdrag och luftceller är korrekt hopsatta.
  3. Kontrollera att luftflödet växlar mellan respektive utgång på pumpens sida.
  4. Kontrollera att inga slangar eller kopplingar är trasiga eller klämda.
- Kontakta Care of Sweden vid behov av reservdelar.

### 7.2 Säkringsbyte



1. Dra ur stickproppen från eluttaget vid byte av säkringar.
2. Ta av locket för säkringen med en skruvmejsel. Dra ur säkringshållaren.
3. Sätt i en ny säkring av samma typ (T1AL/250 V) och skruva tillbaka skyddslocket. Det finns två säkringar.

### 7.3 Luftfilterbyte



1. Lossa den lilla runda skyddsplattan på pumpens baksida.
2. Luta pumpen bakåt så att filtret glider ur sin hållare.
3. Placera det nya/rengjorda filtret i hållaren och sätt på skyddsplattan.

Om pumpen används i mycket nedsmutsad miljö skall filter kontrolleras regelbundet.

## 8. Felsökning

Problem	Lösning
Pumpen startar inte	Kontrollera att elsladden anslutits till ett eluttag. Kontrollera säkringarna.
Alarmeret är på = madrassen tappas luft	Kontrollera att snabbkopplingarna till luftslangarna på pumpens sida är rätt anslutna. Kontrollera att CPR-ventilen är stängd. Öppna madrassen och sök efter eventuellt läckage från luftceller eller slangar. Kontrollera att alla slangkopplingar sitter bra och är rätt kopplade.
Ingen luft i huvudcellerna	Vid uppblåsning av madrassen fylls de tre statiska huvudcellerna sist av alla celler.
Brukaren bottnar (ligger igenom)	Komfortvredet kanske är fel inställt. Justera upp trycket och vänta några minuter. Kontrollera igen med hand check, se punkt 4.3. Kontrollera att CPR-ventilen är stängd.
Madrassen ligger inte still	Kontrollera att madrassen är fäst med resårbanden mot underliggande madrass eller, om madrassen har en integrerad skumdyna, fäst med banden mot sängbotten.
Vissa celler har mindre luft	Detta är normalt eftersom lufttillförseln växlar mellan varannan cell under en bestämd cykeltid (en cykel = tio minuter).
Pumpen låter, vibrationer känns	Kontrollera pumpens upphängning på sängen. Resonans i sängens delar kan uppstå. Ta bort pumpen och lyssna om det blir skillnad. Kan åtgärdas genom att ställa pumpen på ett plant underlag eller lägga en handduk mellan pump och säng.
Om Dina frågor inte besvaras av ovanstående information, vänligen kontakta Care of Sweden eller en av denne auktoriserad servicetekniker.	

## 9. Teknisk beskrivning

### 9.1 Teknisk specifikation

PUMP		SPECIFIKATION
Modell		CuroCell® 3
Spänning		220V-240 V, 50-60 Hz
Strömförbrukning		0.17 A
Säkringstyp		T1A1, 250 V
Cykeltid		10 min
Dimension (LxBxH)		30 x 10.5 x 22.5 cm
Vikt		3.4 kg
Omgivande miljö	Temperatur	Drift: 10°C - 35°C Förvaring: -15°C - 50°C
		Frakt: -15°C - 70°C
	Fuktighet	Drift: 20% - 80% icke kondenserande Förvaring: 10% - 90% icke kondenserande
	Atmosfärtryck	700hPa-1013,25hPa
Klassificering		Klass II, Typ BF, IP21
MADRASS		SPECIFIKATION
Modell		CuroCell® 3 CX13 / 3 CX19
Dimension (BxLxH)		80/85/90/105/120x200/210x13/19 cm
Vikt		5.2 kg (80x200 cm, 8.5 kg med integrerad skumdyna)

OBS! Care of Sweden förbehåller sig rätten att när som helst modifiera specifikationen för produkten.

#### **WARNING!**

Följ drifts- och underhållsanvisningarna noggrant för att förebygga såväl personskador som skador på produkten eller annan utrustning.

### 9.2 Märkning

Madrasen är bland annat märkt med produktnamn, artikelnummer, tillverkningsdatum, storlek, EAN-nummer samt skötsel- och tvättråd. Den har också upp/ner- och huvud/fotanvisningar. Även en ruta för egen märkning finns på madrasen (till exempel avdelningsnummer och namn).



## 9.3 Symbolförklaring



Artikelnummer



Tillverkare

XXXX-XX-XX

År-Månad-Dag



Fotplacering



Läs bruksanvisningen



Funktionsgrupp



CE-märkt enligt  
MDD 93/42/EEC



Återvinning



Kastas ej i hushållsavfall, följ  
instruktioner för återvinning



Rekommenderad brukarvikt



Brukarinformation - kategori



Placeras direkt  
på sängbotten



Placeras ovanpå  
befintlig madrass



Motverkar skjuv



Hälfunktion



Tål ej maskintvätt



Maskintvätt 70 °C



Maskintvätt 95 °C



<1%  
Klor



Torktumling



Ej torktumling



Droptorkning



Ej strykning



Ej kemtvätt



Avtorkning



Klass II utrustning  
(Dubbelisolerad)



Produkten uppfyller  
kraven på skydd mot  
elektrisk chock enligt  
gällande föreskrifter

IP\_\_

IP klassning



Temperaturområde



Madrassen ska användas  
med brukaren liggande i  
längsgående riktning



Medicinteknisk produkt

## 10. Övrig information

### 10.1 Service och underhåll

Det rekommenderas att pumpen regelbundet lämnas in för service och kontroll, så att dess funktion och prestanda bibehålls. En välskött pump arbetar bättre och håller längre, precis som andra tekniska apparater.

Vid en Årsservice blir pumpen grundligt kontrollerad och servad av vår serviceavdelning. Filter och förslitningsdelar rengörs/byts vid behov. Kontakta gärna Care of Sweden för mer information.

Service och underhåll ska alltid utföras av Care of Sweden eller en av denne auktoriserad tekniker. Endast reservdelar godkända av Care of Sweden får användas. Användning av icke godkända reservdelar omintetgör garantin.

Fel eller brister som betecknas som garantifel åtgärdas utan kostnad. Reklamation ska anmälas till Care of Sweden innan en produkt eventuellt återsänds.

### 10.2 Livslängd

Beräknad livslängd för denna produkt är 5 år.

### 10.3 Demontering och källsortering

Nästan allt material i CuroCell®-produkterna, undantaget vissa delar i pumparna, kan energiåtervinnas genom förbränning vid därför avsedda förbränningsanläggningar.

#### **Pump:**

Förbrukad CuroCell®-pump ska ej tas isär, utan lämnas till återvinningsstation. Källsorteras som "Elektronikavfall".

#### **Madrass:**

Förbrukad CuroCell®-madrass lämnas till återvinningsstation. Källsorteras som "Brännbart avfall".

Care of Sweden uppfyller sitt producentansvar genom att vara ansluten till REPA-registret och El-kretsen AB. För mer information kontakta Care of Sweden.

### 10.4 Retur och reklamation

Kontakta Care of Sweden **innan** produkten eventuellt återsänds. Vid fel som faller under produktgarantin bekostas returfrakten av Care of Sweden, i annat fall av kunden.





Tillverkare/Manufactured by

 care of sweden

SUPPORTING LIFE

**Kontakt:**

Telefon: 0771-106 600

Fax: 0325-128 40

E-post: [info@careofsweden.se](mailto:info@careofsweden.se)

Internet: [www.careofsweden.se](http://www.careofsweden.se)

**Akuta ärenden, efter kontorstid  
(vardagar 16.30-20.00 & helger 10.00-13.00)**

Telefon: 0325-101 11

**Postadress:**

Care of Sweden AB

Box 146

514 23 Tranemo

**Besöksadress:**

Fabriksgatan 5A

514 33 Tranemo

**Godsadress:**

Byns väg 4A

514 33 Tranemo